

Tri-Frame

DIE NEUE PROFILIGA

Der Tri-Frame ist eine eigens für die LEDTEK PRO-Serie entwickelte Dreipunkttraverse. Als TÜV-zertifizierte Stabilisierungs- und Aussteifungsmöglichkeit ist er sowohl mit der P4+WH PRO als auch mit der P2+BL PRO kompatibel und somit im Innen- und Außenbereich nutzbar.

In Zusammenarbeit mit A.T.C. und EXPO Engineering wurde der Tri-Frame entwickelt, um den Betrieb der LED-Wand unter Windeinfluss absichern zu können. Er ist kompatibel mit dem Layher-Gerüst der PRO-Serie. Die hohe Sicherheit steht dabei einer schnellen und einfachen Installation nicht im Wege. Denn der Tri-Frame ersetzt die Nutzung von Pipes und Verrohrungen zur Versteifung der LED-Wand, da er durch ein einfaches Stecksystem mit wenig Zeit- und Kraftaufwand montiert wird. Die LED-Module der PRO-Serie verfügen über passgenaue Aufnahmen für die Tri-Frames, so dass diese nur in die Module eingeschoben und mittels Kugelsperrbolzen verriegelt werden müssen. Untereinander greifen die Tri-Frames über ein Gabelverbindersystem exakt ineinander und werden abschließend mit Bolzen kraftschlüssig verbunden.

Durch den Tri-Frame werden Outdooraufbauten von bis zu 12 m Spannweite bei Windgeschwindigkeiten bis zu 30 m/s, die nur zweimal horizontal abgefangen werden müssen, möglich. Er kann außerdem auch als Hauptkomponente eines Ständerwerks fungieren, mit dem Konstruktionen indoor bis zu 8 m und outdoor bis zu 7 m gebaut werden können. Des Weiteren ist die Dreipunkttraverse eine Hauptkomponente des LED-Rollwagens, der einen mobilen Einsatz der PRO-Serie sowohl im Innen- als auch im Außenraum ermöglicht.

In den dazugehörigen 12er- oder 24er-Transportcases lassen sich die Tri-Frames platzsparend und sicher transportieren.

Anwendungen

- Konzerte und Festivals
- Public Viewing
- Sportveranstaltungen
- Outdoor- und Indoorveranstaltungen



Besonderheiten und Vorteile

- Kompromisslose Sicherheit
- Einfache und schnelle Installation
- Kein Verschrauben mehr notwendig
- Tri-Frame Ständerwerk
- Kompatibel mit der LEDTEK PRO Serie
- Kompatibel mit Layher-Gerüstsystem
- 3 Jahre LEDTEK Garantie
- Über 15 Jahre Erfahrung und Know-how

Hier gehts zum
Handbuch:

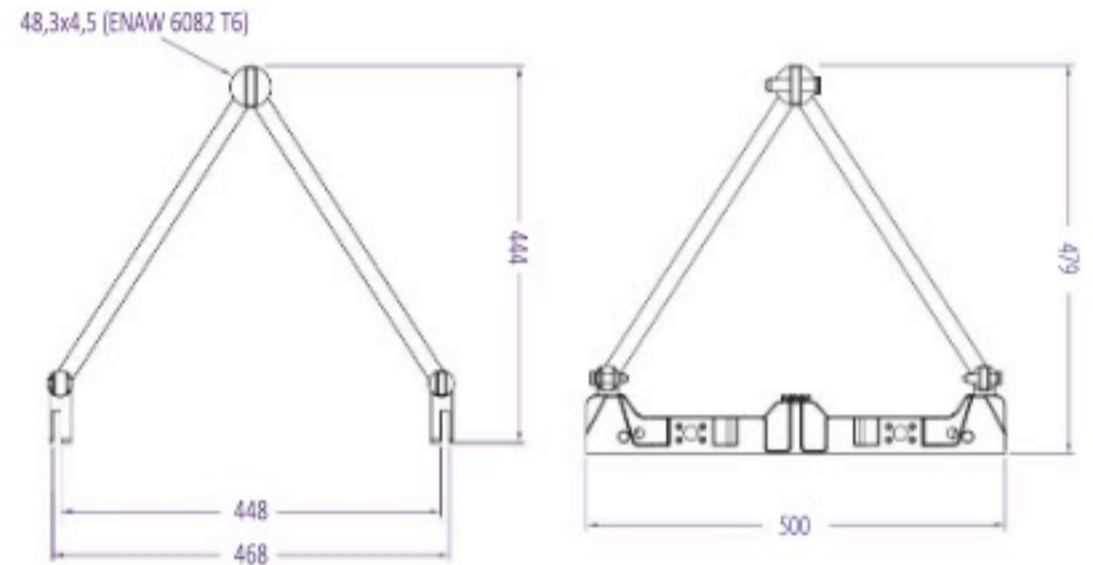
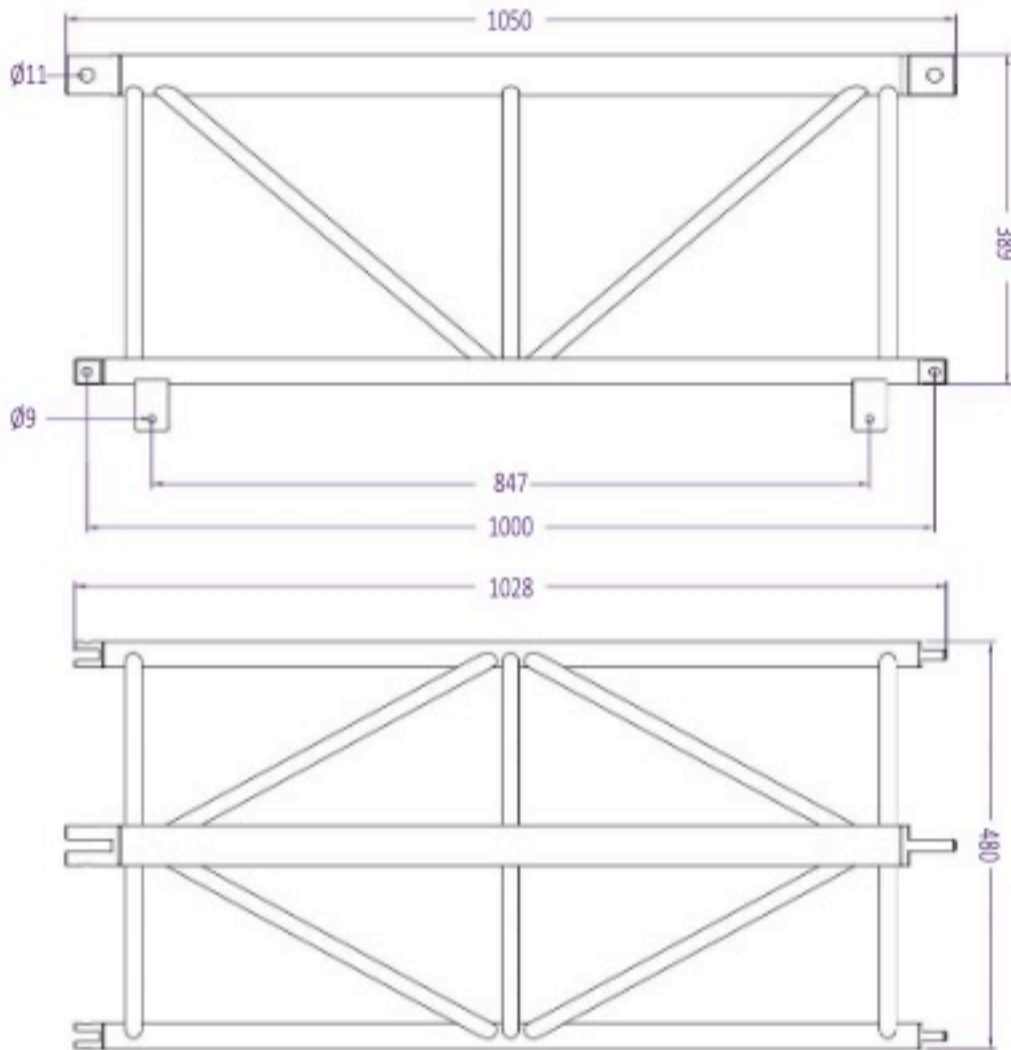


Hier gehts zu
den Statischen
Berechnungen:



Abmessungen

LEDTEK Tri-Frame



ohne LED-Modul



mit LED-Modul

Optionales Zubehör

LEDTEK Tri-Frame 12er Dolly



Abmessungen: 119x59x190 cm (LxBxH)



LEDTEK Tri-Frame 24er Dolly



Abmessungen: 119x119x196 cm (LxBxH)



Weiterführende Informationen und Daten (z.B. Ausschreibungstexte, Benutzerhandbücher, RCFGX-Files) finden Sie auf www.ledtek.de. Bei Fragen kontaktieren Sie uns gern unter +49 551 492493 44 oder per Mail an vertrieb@ledtek.de.